

**Návod k použití**  
**Vysokotlaký čistič**  
Položka č.: 45271  
Model: LT504-1800C



Před použitím si pečlivě přečtěte návod k použití.

**Technické údaje**

Položka č.	45271
Model č.	LT504-1800 C
Síťové napětí	AC230V
Síťová frekvence	50 Hz
Jmenovitý výkon	1800 W
Jmenovitý tlak	100 bar
Max. tlak	140 bar
Jmenovitý průtok	6 l/min
Max. tlak přívodu vody	12 bar
Max. teplota vody	50°C
Emise hluku dB(A) (K=3dB(A))	LPA: 74,6 dB(A)
	LWA: 88,3 dB(A)
	Garantováno: 89 dB(A)
Vibrace (K=1,5m/s <sup>2</sup> )	2,089 m/s <sup>2</sup>
Hmotnost	7,8 kg

### **Důležitá bezpečnostní varování a opatření**

- Před použitím čističe si přečtěte všechny pokyny a návod k použití uschovejte pro pozdější použití.
- Nepracujte s vysokotlakým čističem jste-li unaveni nebo pod vlivem alkoholu nebo drog.
- Nikdy nemiřte vysokotlakou tryskou na lidi nebo zvířata.
- Nedovolte dětem obsluhovat vysokotlaký čistič.
- Při používání vysokotlakého čističe v přítomnosti dětí je nutný pečlivý dohled, aby se snížilo riziko zranění.
- Pečlivě se seznamte s ovládacími prvky, abyste věděli, jak snížit tlak nebo okamžitě vypnout čistič.
- Buďte soustředění, vždy mějte na vědomí, kam směřuje proud vody.
- Udržujte oblast, kde používáte čistič mimo dosah lidí.
- Vždy stůjte na pevné ploše a udržujte pevný postoj a rovnováhu.
- Pracovní plocha by měla mít dostatečné odvodnění, aby se snížila možnost uklouznutí.
- Dodržujte pokyny pro údržbu uvedené v manuálu.
- Abyste snížili riziko úrazu elektrickým proudem, udržujte všechny spoje suché a mimo zem. Nedotýkejte se zástrčky mokřkýma rukama.
- Nikdy nepoužívejte vysokotlaký čistič, když stojíte ve vodě.
- Nikdy nepoužívejte vysokotlaký čistič bez puštěné vody.
- Nikdy nepoužívejte horkou vodu s tímto vysokotlakým čističem.

### **Obecná bezpečnostní opatření**

- Určeno pouze pro venkovní použití.
- V důsledku opotřebení, špatného zacházení, zauzlování může dojít k poškození hadice. Nepoužívejte poškozené hadice!
- Nepoužívejte vysokotlaký čistič v blízkosti hořlavých materiálů, hořlavých výparů, popř. prachu.
- Některé chemikálie nebo detergenty mohou být při vdechnutí nebo požití škodlivé a způsobit vážné zranění. Kdykoliv existuje možnost vdechnutí výparů, použijte respirátor nebo masku. Přečtěte si všechny pokyny k nim přiložené, abyste si byli jisti, že vám respirátor nebo maska poskytnou potřebnou ochranu proti vdechování par.
- Před spuštěním vysokotlakého čističe za chladného počasí zkontrolujte všechny části zařízení a ujistěte se, že se nikde nevytvořil led. Neskladujte čistič na místech, kdy by mohla teplota klesnout pod 0°C.
- NEPROVÁDĚJTE ŽÁDNÉ UPRAVY NA ČISTIČI! Zlomené nebo chybějící části musí být nahrazeny. Nikdy neprovozujte čistič bez ochranného krytu.
- Nechejte vysokotlakou hadici a stříkací pistoli připojenou k čističi, pokud je zařízení pod tlakem. Odpojení hadice, když je zařízení pod tlakem, je nebezpečné a může způsobit zranění.
- Nenechávejte tlakový čistič bez dozoru, když je zapnutý.
- Udržujte elektrické vedení mimo vodu, jinak může dojít k smrtelnému úrazu proudem.

### **Použití prodlužovacích kabelů**

- NEDOPORUČUJE SE používání prodlužovacích kabelů s tímto výrobkem.
- Pokud musíte použít prodlužovací kabel, použijte takový, který je určen pro venkovní použití. Tyto kabely jsou označeny: "Lze použít spolu s venkovním spotřebičem, uchovávejte uvnitř, pokud nejsou používány."
- Používejte pouze kabely s vyšším jmenovitým výkonem než je jmenovitý výkon čističe.
- Před použitím zkontrolujte prodlužovací kabel.
- NEPOUŽÍVEJTE POŠKOZENÉ PRODLUŽOVACÍ KABELY!
- Při vypořádání kabelu ze zástrčky nikdy netahejte za kabel, vždy je odpojte zatažením za zástrčku.
- Chraňte kabel před teplem a ostrými hranami.
- Před odpojením čističe od prodlužovacího kabelu vždy vypojte kabel ze zásuvky.

## VAROVÁNÍ

Pro snížení rizika úrazu elektrickým proudem udržujte všechny el. spoje suché a mimo zem.

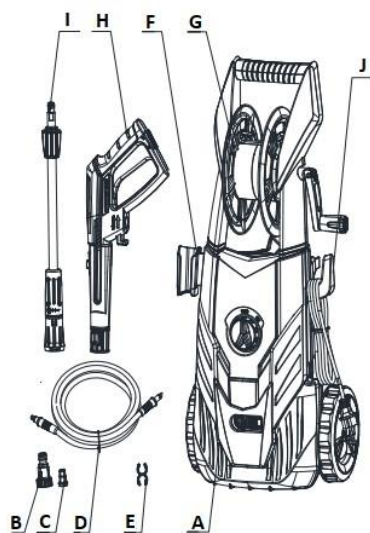
- Spotřebič nepoužívejte v případě, že je poškozen napájecí kabel nebo důležité části čističe, např. vypínač, vysokotlaká hadice, stříkací pistole.
- Při použití prodlužovacího kabelu musí mít zástrčka i zásuvka vodotěsnou konstrukci.
- Nevhodné prodlužovací kabely mohou být nebezpečné.
- Při čištění, údržbě, výměně dílů nebo přepínání stroje na jinou funkci vytáhněte čistič ze zásuvky.

## Pokyny pro správné použití vysokotlakého čističe

- Tento čistič je určen pouze pro použití se studenou vodou! Nepoužívejte horkou vodu!
- Čistič nepoužívejte při vyšším tlaku, než je tlak určený pro tento čistič. Nikdy čistič nepouštějte bez přívodu vody. Provoz čističe bez vody způsobí nenapravitelné poškození přístroje.
- Ujistěte se, že voda, kterou používáte není špinavá, písčitá a neobsahuje korozivní chemické produkty. Použití takové vody sníží životnost tlakového čističe.
- **UPOZORNĚNÍ** – Tlakový čistič lze použít pro různé aplikace včetně mytí aut, lodí, teras, palub, garáží apod., kde je k odstranění nečistot potřebný vysoký tlak. Vysoký tlak vody ale může při nesprávném použití poškodit povrch. Další podrobnosti naleznete v části „Návod k obsluze“. Vždy nejdřív vyzkoušejte tlak na volné ploše.
- **NIKDY** nepřemísťujte čistič taháním za vysokotlakou hadici. Použijte rukojeť na horní straně přístroje.
- Vždy držte pistoli oběma rukama. Jednu ruku držte na pistoli/spoušti a druhou podepřete pistol.
- Pokud používáte čisticí prostředek, čistič aplikujte tento prostředek při nízkém tlaku. Po nanesení čisticího prostředku, omyjte plochu pomocí stavitelné trysky.

## Návod k sestavení čističe

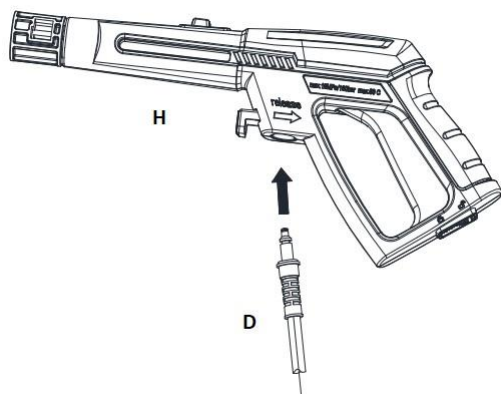
Po otevření krabice vyjměte všechny díly a zkontrolujte je dle následujícího seznamu:



- A – Vysokotlaký čistič
- B – Rychlospojka
- C – Filtr
- D – Vysokotlaká hadice
- E – Spona tlakové hadice
- F – Držák pistole
- G – Hadicový naviják
- H – Pistole
- I – Nastavitelná tryska
- J – Háček na napájecí kabel
- K – Čisticí špendlík

Z důvodu přepravy a balení může být některé příslušenství dodáno demontované. Dodržujte montážní návod.

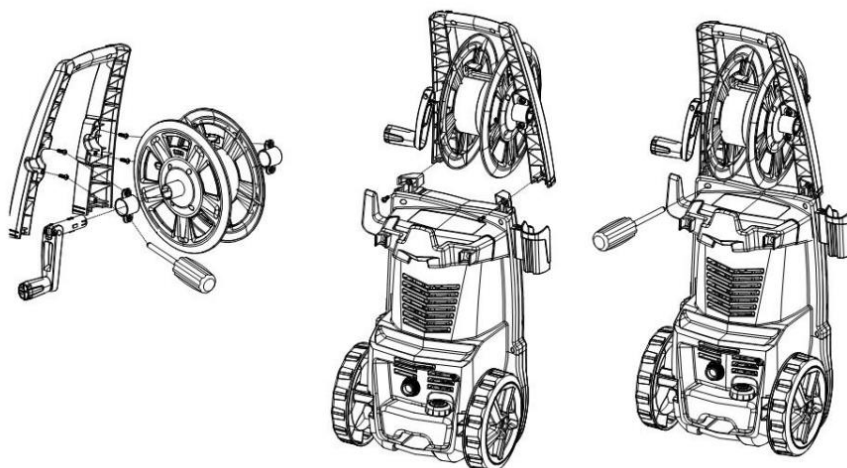
### Krok 1



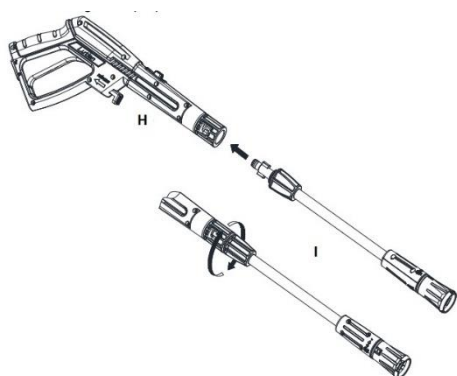
Připojte vysokotlakou hadici (D) k pistoli (H). Vložte rychlospojku, aby nedošlo k úniku. Pokud jsou kusy správně spojeny, nelze tyto dvě části oddělit vytažením hadice z pistole (H). Hadici můžete vytáhnout po stisknutí tlačítka zámku.

### Krok 2

Přišroubujte rukojeť pevně k vysokotlakému čističi jak je ukázáno na obrázku. Šrouby jsou zabaleny společně s čističem.

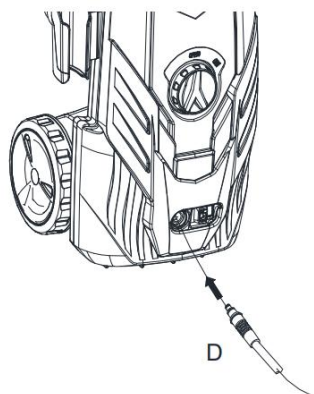


### Krok 3



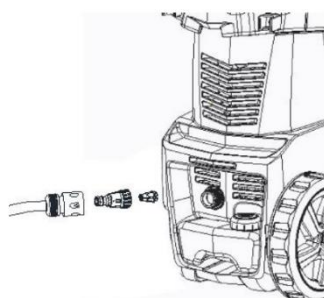
Vložte nastavitelnou trysku (I) do pistole (H). Zatlačte a otáčejte tryskou ve směru hodinových ručiček dokud nebude pevně zajištěna na pistoli (H). Pokud jsou oba kusy správně spojeny, nelze je oddělit pouhým vytažením trysky. Pro správné použití musí být všechny nástavce správně vloženy.

#### Krok 4



Připojte vysokotlakou hadici (D) k vysokotlakému čističi. Vložte rychlospojku, aby nedošlo k úniku. Pokud jsou části správně spojeny, nemůžete je oddělit pouhým vytažením hadice z přístroje. Stiskněte tlačítko ve směru šipky a poté můžete vysokotlakou hadici vytáhnout.

#### Krok 5



Připojte konektor hadice k vysokotlakému čističi. Před připojením konektoru sejměte plastovou krytku, které je nasazena na zástrčce čističe. Tuto krytku lze po sejmutí zlikvidovat. Po namontování obou součástí připevněte zahradní hadici s připojovacím šroubem na čistič. Připojte zahradní hadici ke zdroji vody.

### Návod k obsluze

#### Spuštění čističe

Pro připojení čističe k přívodu vody postupujte následovně:

- Ujistěte se, že je hlavní vypínač v poloze vypnuto.
- Připojte zahradní hadici ke zdroji vody.
- Připojte vysokotlakou hadici k pistoli dle návodu – krok 1.
- Vložte nastavitelnou stříkací trysku do pistole – krok 3.
- Připojte vysokotlakou hadici k čističi – krok 4.
- Připojte zahradní hadici k čističi – krok 5.
- Otevřete ventil přívodu vody.
- Před zapnutím přístroje stiskněte spoušť pistole, abyste vypustili veškerý zbývající vzduch z čerpadla a hadice.
- Spusťte tlakový čistič otočením hlavního vypínače do polohy zapnuto a stisknutím spouště.

#### UPOZORNĚNÍ:

- Motor běží nepřetržitě, pouze když je stisknutá spoušť.
- Pistole začne stříkat po stisknutí spouště.
- Při vypínání čističe je uvnitř hadice a čističe stále vysoký tlak. Namiřte pistoli bezpečným směrem a vypusťte přebytečný tlak.
- NIKDY nemiřte proudem vody na lidi nebo zvířata!

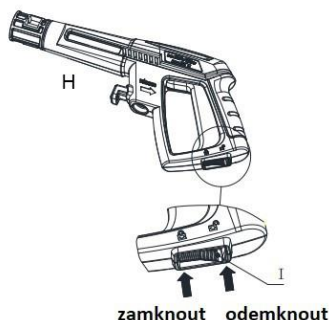
#### **Automatické zapnutí/vypnutí**

Tlakový čistič je vybaven automatickým vypínačem. Čistič je v provozu pouze tehdy, pokud je vypínač v poloze ON a je stisknutá spoušť na pistoli. Pokud uvolníte spoušť, abyste přestali stříkat vodu, motor na čističi se automaticky vypne. Po stisknutí spouště na pistoli se motor znovu zapne. Chcete-li tlakový čistič přestat používat, uvolněte spoušť a přepněte vypínač na přístroji do polohy OFF. Jednotka by měla být zcela vypnuta tlačítkem OFF, když se nepoužívá nebo když je bez dozoru.

## Odvzdušnění pistole

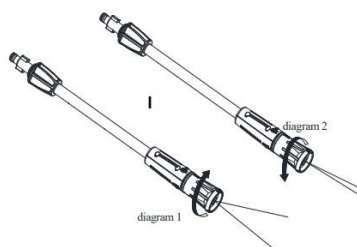
Před použitím tlakového čističe je velmi důležité odvzdušnit pistoli. Pro odvzdušnění pistole jednoduše připojte zahradní hadici k tlakovému čističi a zmáčkněte spoušť PŘED zapnutím elektrického napájení. To umožní odstranit veškerý vzduch zachycený uvnitř tlakového čističe a pistole. Držte spoušť přibližně minutu, aby vzduch mohl uniknout. Voda bude během tohoto postupu protékat pistolí pod nízkým tlakem. Další tipy pro odvzdušnění naleznete v části „Návod k obsluze.“

## Bezpečnostní zámek pistole



Tento tlakový čistič je vybaven bezpečnostní pojistkou spouště pistole. Pokud čistič nepoužíváte, použijte bezpečnostní zámek, aby nedošlo k náhodnému zapnutí čističe.

## Nastavitelná stříkací tryska



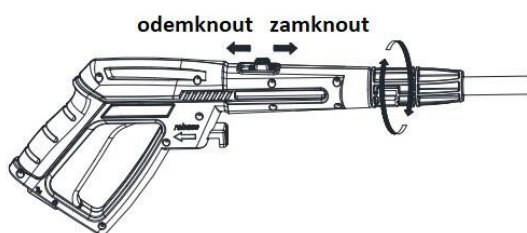
Nastavitelná tryska vám umožní používat různé typy proudu vody, od plného, vějířového stříkání (Diagram 1) až po stříkání proudem (Diagram 2). Když používáte přístroj k čištění dřevěných palub, obkladů, vozidel apod., vždy začněte s vějířovým stříkáním ze vzdálenosti minimálně 100 cm, aby nedošlo k poškození povrchu, který čistíte. Vždy začněte nástřikem v oblasti bez lidí a předmětů.

## Varování

Vysokotlaké trysky mohou být při nesprávném použití nebezpečné. Proud nesmí směřovat na osoby, elektrická zařízení pod napětím ani na samotný spotřebič.

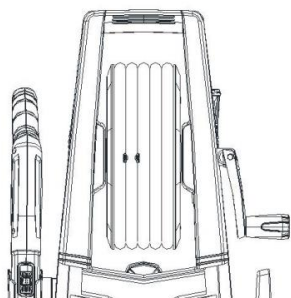
Nemířte proudem proti sobě nebo jiným za účelem čištění oděvů nebo obuvi.

## Rotační hlava pistole



Rotační hlava pistole upraví úhel čištění během stříkání, aby uživatel našel nejúčinnější nastavení čištění. Po posunutí tlačítka na stranu „odemknout“ je možné otáčet hlavou. Po nastavení správné funkce posuňte tlačítko na stranu „zamknout“.

## Hadicový naviják

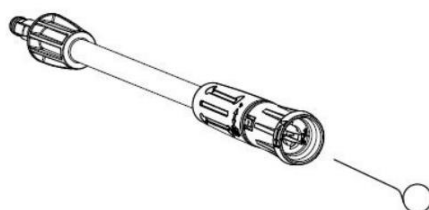


Přístroj je vybaven navijákem. Pomocí něj můžete hadici namotat a poté upevnit pomocí spony dodané výrobcem, pokud nebudete přístroj delší dobu používat.

## Čištění stříkací trysky

Pokud je tryska ucpaná, vznikne tlak, který může způsobit přepětí přístroje. Trysku vyčistíte vložení jehly, takto se zbavíte usazenin a nečistot.


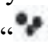
Zanesení objímky trysky můžete zabránit pravidelným použitím ve vodě nerozpustného maziva.



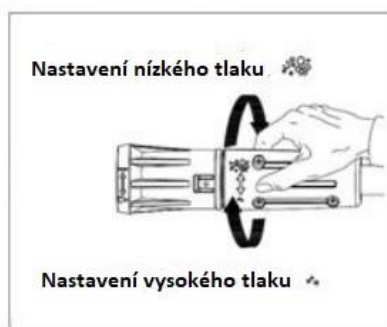
## Použití čistících přípravků

Vysokotlaký čistič dávkuje čistící prostředek při nízkém tlaku. K opláchnutí přípravku použijte nastavitelnou trysku.

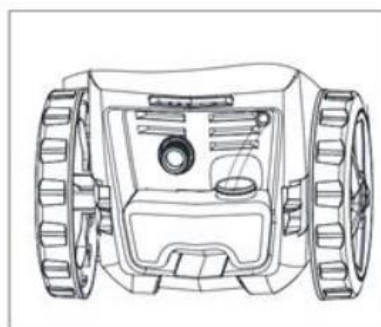
Biologicky odbouratelné čistící prostředky jsou speciálně navrženy tak, aby chránily životní prostředí a Váš čistič. Tyto čistící prostředky nezanesou filtr a ochrání vnitřní části tlakového čističe pro jeho delší životnost.

Vestavěný dávkovač čistícího prostředku Vám umožní nanášet na čistěný povrch tekuté čistící přípravku. Aplikace čistícího prostředku probíhá pouze při nízkém tlaku. Nasaďte nastavitelnou trysku na pistolí a otočte ji na konec tak “”, aby byl čistič v nízkotlakém režimu (obrázek A). Odstraňte uzávěr na nádržce na čistící prostředek a naplňte ji tekutým čistícím prostředkem (obrázek B). Do nádržky nedávejte žádnou vodu, přístroj promíchá čistící prostředek a vodu automaticky. Až dokončíte nanášení čistícího prostředku na čistěný povrch, otočte nastavitelnou trysku ke značce “” (obrázek A) a vystříkejte čistící prostředek pomocí vysokotlakého nastavení. Ve vysokotlakém režimu nebude tlaková tryska dávkovat mycí prostředek.

Obrázek A



Obrázek B



## **Varování**

Nikdy nepoužívejte čisticí prostředky s bělidlem, chlórem nebo jinými korozními složkami, včetně kapalin obsahujících rozpouštědla (tj. plyn, oleje atd.), produkty fosforečnanu sodného, čpavku nebo čisticí prostředky na bázi kyselin. Tyto chemikálie mohou poškodit zařízení i čistěný povrch. Vždy si přečtěte štítek na čisticím prostředku.

## **Čištění a uskladnění**

### **Vypnutí čističe**

Po ukončení používání vysokotlakého čističe vypněte přístroj dle následujících pokynů:

- Otočte vypínač čističe do polohy OFF.
- Vypněte přívod vody.
- Před odpojením vysokotlaké hadice nasměřujte pistoli bezpečným směrem a vypusťte vodu.
- Odpojte vysokotlakou hadici od přístroje a pistole.
- Odpojte zahradní hadici.
- Sundejte rychlospojku ze zahradní hadice a připojte ji k zásuvné části armatury instalované na čističi pro uskladnění.
- Odstraňte přebytečnou vodu z čerpadla nakloněním přístroje na obě strany, aby vytekla veškerá voda ze vstupní i výstupních armatur.
- Vyjměte filtr přívodu vody a propláchněte jej vodou, abyste odstranili nečistoty. Po vyčištění vraťte filtr zpět.
- Vylijte čisticí prostředek a nádrž vypláchněte tekoucí vodou.
- Utřete zbývající vodu ze všech dílů a armatur.
- Zajistěte bezpečnostní zámek pistole.
- Vysokotlaký čistič a jeho příslušenství skladujte v prostoru s teplotou vyšší než 0° C.

### **Zazimování a dlouhodobé skladování**

Postupujte dle všech výše uvedených postupů a přidejte následující kroky:

- Po odpojení přívodu vody a před odpojením vysokotlaké hadice zapněte čistič na 2-3 sekundy, aby z čerpadla vytekla veškerá zbývající voda. Poté přístroj okamžitě vypněte. Další používání přístroje bez připojeného přívodu vody způsobí jeho vážné poškození!
- Vždy skladujte přístroj, jeho části a příslušenství v prostoru s teplotou vyšší než 0° C.

**VAROVÁNÍ:**

Nedodržení těchto pokynů ke skladování může vést k poškození vysokotlakého čističe.

### **Údržba**

- Tento vysokotlaký čistič je dodáván s uzavřeným mazacím systémem, takže není potřeba přidávat olej.
- Před použitím zkontrolujte všechny hadice a příslušenství, zda nejsou poškozené.
- Pravidelně kontrolujte vstupní filtr, zda neobsahuje usazeniny. Pro max. výkon tento filtr pravidelně čistěte.



### Tipy na odstraňování problémů

Stav	Pravděpodobná příčina	Řešení
Spínač je v poloze on a přístroj se nespustí	El. zásuvka je vadná	Zkontrolujte zástrčku, zásuvku, pojistky
	Napětí je nedostatečné	Zkontrolujte, zda je napětí dostatečné
	Napájecí kabel není zapojen	Zapojte napájecí kabel
Čerpadlo nedodává dostatečný tlak nebo tlak kolísá	Filtr přívodu vody je ucpaný	Vyjměte a vyčistěte filtr
	Čerpadlo čerpá vzduch	Utáhněte spoje/odvzdušněte
	Sací ventily jsou ucpané/opotřebené	Vyčistěte nebo vyměňte ventily
	Průměr zahradní hadice je malý	Vyměňte malou hadici za hadici 3/4 palce
	Dodávka vody je omezena	Zkontrolujte hadici, zda není zlomená nebo netěsná
	Nedostatečný přísun vody	Plně otevřete zdroj vody
Čistič neudrží tlak	Zavzdušnění potrubí a čerpadla	Vypněte přístroj a přívod vody, odvzdušněte systém
Přístroj vydává nadměrný hluk	Přívod vody je zablokován	Zkontrolujte sací ventily
	Ventily jsou opotřebené, špinavé nebo ucpané	Zkontrolujte, vyčistěte nebo vyměňte ventily
	Filtr je špinavý	Zkontrolujte, vyčistěte nebo vyměňte filtr
Motor se zastavil během používání	Síťové napětí je nižší než doporučené	Zkontrolujte, zda je napětí dostatečné

### Tipy na čištění

#### Dřevěné a vinylové desky

Čištěný povrch a okolí opláchněte čistou vodou. Pokud používáte čisticí prostředek, naplňte zásobník čisticího prostředku a aplikujte jej na čišťenou oblast pod nízkým tlakem. Pro dosažení optimálních výsledků si rozdělte pracovní plochu na menší části a každou část čistěte zvlášť. Nechte čisticí prostředek na povrchu několik minut působit, ale nenechávejte jej zaschnout a poté opláchněte vysokým tlakem. Pro dosažení nejlepších výsledků vždy čistěte zleva doprava a shora dolů.

Opláchněte pod vysokým tlakem pomocí vějířového spreje tak, aby špička rozprašovací trysky byla alespoň 15-20 cm od čišťeného povrchu. Při použití přímého proudu vody udržujte větší vzdálenost od čišťeného povrchu.

Pozor: U měkčího dřeva zvětšete vzdálenost od místa čištění.

#### Zděné, kamenné a cihlové terasy

Čištěný povrch a okolí opláchněte čistou vodou. Pokud používáte čisticí prostředek, naplňte zásobník čisticího prostředku a aplikujte jej na čišťenou oblast pod nízkým tlakem. Opláchněte pod vysokým tlakem pomocí trysky, a přitom udržujte špičku rozprašovací trysky alespoň 8-15 cm od čišťeného povrchu. Při použití přímého proudu vody udržujte větší vzdálenost od čišťeného povrchu.

#### Auta, lodě, motocykly

Čištěný povrch a okolí opláchněte čistou vodou. Pokud používáte čisticí prostředek, naplňte zásobník čisticího prostředku a aplikujte jej na čišťenou oblast pod nízkým tlakem. Pro dosažení nejlepších výsledků čistěte jednu stranu po druhé. Nechte čisticí prostředek na povrchu několik minut působit, ale nenechte prostředek zaschnout. Opláchněte pod vysokým tlakem pomocí rozprašovače, a přitom udržujte špičku rozprašovací trysky alespoň 20 cm od čisticího povrchu. Při použití přímého proudu vody udržujte větší vzdálenost od čišťeného povrchu. Povrch otřete do sucha pro leštěný povrch.

#### Grily, elektrická zařízení a zahradní nářadí

Čištěný povrchy a okolí opláchněte čistou vodou. Pokud používáte čisticí prostředek, naplňte zásobník čisticího prostředku a aplikujte jej na čišťenou oblast pod nízkým tlakem. Nechte čisticí prostředek na povrchu několik minut působit, ale nenechte prostředek zaschnout. Opláchněte pod vysokým tlakem

pomocí vějířového spreje tak, aby špička rozprašovací trysky byla alespoň 3-8 cm od čistícího povrchu. Při použití přímého proudu vody udržujte větší vzdálenost od oblasti čištění.

### Význam symbolů



	Splňuje příslušné požadavky EU
	Před použitím si přečtěte návod k použití
	Emise hluku
	Zařízení druhé třídy ochrany, dvojitá izolace
	Elektro odpad, viz dále
	Používejte ochranu očí s odpovídajícím stupněm ochrany
	Pozor, výstraha, řiďte se instrukcemi
	Abyste snížili riziko zranění, nikdy nesměřujte proud vody na lidi nebo domácí zvířata ani do proudu nevkládejte žádnou část těla
	Nevystavujte dešti, nepoužívejte ve vlhku
	Nezavěšujte za rukojeť

### **Likvidace odpadu**

Obaly vyhoďte do příslušného kontejneru na tříděný odpad.



Podle evropské směrnice (EU) 2012/19 se elektrická a elektronická zařízení nesmějí vyhazovat do smíšeného odpadu, ale je nezbytné je odevzdat k ekologické likvidaci do zpětného sběru elektrozařízení na k tomu určená sběrná místa.

**Importer:** Levior s. r. o., Tovačovská 3488/28, Přerov 75002, [www.levior.cz](http://www.levior.cz)

# EU Prohlášení o shodě

Výrobce Levior s.r.o. • Tovačovská 3488, CZ-750 02 Přerov prohlašuje, že následně označená zařízení na základě své koncepce a konstrukce, stejně jako na trh uvedená provedení, odpovídají níže uvedeným požadavkům Evropské unie. Toto prohlášení se vydává na výhradní odpovědnost výrobce.

## Předměty prohlášení-identifikace výrobků:

**45271** (LT504-1800C) – Vysokotlaký čistič

je ve shodě s následujícími harmonizovanými normami včetně jejich pozměňujících příloh, pokud existují, na jejichž základě se shoda prohlašuje s dále uvedenými harmonizačními předpisy:

### **2006/42/EC:**

EN 60335-1:2012/A15:2021

EN 60335-2-79:2012

EN 62233:2008

### **2014/30/EU:**

EN IEC 55014-1:2021

EN IEC 55014-2:2021

EN IEC 61000-3-2:2019/A1:2021

EN 61000-3-3:2013/A2:2021

Kompletaci technické dokumentace 2006/42/EC a 2014/30/EU provedl Ondřej Marek se sídlem na adrese výrobce.

Technická dokumentace (2006/42/EC, 2014/30/EU) je dostupná na adrese výrobce.

**Místo a datum vydání EU prohlášení o shodě:** Přerov, 1.10.2024

Osoba oprávněná vypracováním EU prohlášení o shodě jménem výrobce


(podpis, jméno, funkce):

 **6 LEVIOR s.r.o.**

Tovačovská 3488/28, 750 02 Přerov

IČO 61973939 DIČ CZ61973939

tel.: 581 746 256-8, fax: 581 746 255



Ondřej Marek

jednatel společnosti Levior s.r.o.

## Instruction for use High pressure cleaner

Item No.: 45271

Model: LT504-1800C



Read manual carefully before use.

### Technical data

Item No.	45271
Model No.	LT504-1800 C
Mains voltage	AC230V
Mains frequency	50 Hz
Rated power	1800 W
Rated pressure	100 bar
Max. pressure	140 bar
Rated flow	6 l/min
Max. pressure water supply	12 bar
Max. water temperature	50°C
Noise emission dB(A) (K=3dB(A))	LPA: 74,6 dB(A)
	LWA: 88,3 dB(A)
	Guaranteed: 89 dB(A)
Vibration value (K=1,5m/s <sup>2</sup> )	2,089 m/s <sup>2</sup>
Weight	7,8 kg

### **Important safety precautions and tips**

- Read all instructions before using the product. Save all safety instructions.
- Do not operate the pressure cleaner when fatigued or under the influence of alcohol or drugs.
- Do not direct the high-pressure water stream at any people or animals.
- Do not allow children to operate the pressure cleaner at any time.
- To reduce the risk of injury, close supervision is necessary when the pressure cleaner is used near children.
- Know how to stop the unit and reduce pressure immediately. Be completely familiar with the controls.
- Stay alert – always be aware of where you are directing the high-pressure spray.
- Keep cleaning area clear of all people.
- Keep good footing and balance at all times – do not overreach or stand on an unstable support.
- The work area should have adequate drainage to reduce the possibility of a fall due to slippery surfaces.
- Follow the maintenance instructions specified in the manual.
- To reduce the risk of electrocution, keep all connections dry and off the ground. Do not touch plug with wet hands.
- Never operate the pressure cleaner while standing in water.
- Never operate pressure cleaner without the water turned on.
- Never use hot water with this pressure cleaner.

### **General safety precautions**

- Intended for outdoor household use only.
- High-pressure hose can develop leaks from wear, abuse, kinking etc. Do not use a damaged hose!
- Do not use the pressure cleaner in areas near combustible materials, combustible fumes, or dust.
- Some chemicals or detergents may be harmful if inhaled or ingested causing severe injury. Use a respirator or mask whenever there is a chance that vapors may be inhaled. Read all instructions included with the mask so you are certain the mask will provide the necessary protection against inhaling harmful vapors.
- Before starting the pressure cleaner in cold weather, check all of the parts of the equipment and be sure that ice has not formed. Do not store the unit anywhere that the temperature will fall below 0°C.
- DO NOT MAKE ANY MODIFICATIONS TO ANY OF THE COMPONENTS! Units with broken or missing parts, or without the protective housing or covers should NEVER be operated.
- Keep the high-pressure hose connected to the pressure cleaner and the spray gun while the system is pressurized. Disconnecting the hose while the unit is pressurized is dangerous, and may cause injury.
- Do not leave the pressure cleaner unattended while the power switch is ON.
- Keep water spray away from electrical wiring or fatal electric shock may result.

### **Use of extension cords**

- Use of an extension cord with this product is NOT RECOMMENDED.
- If you must use an extension cord, use only extension cords that are intended for outdoor use. These cords are identified by a marking “ACCEPTABLE FOR USE WITH OUTDOOR APPLIANCES, STORE INDOORS WHILE NOT IN USE.”
- Use only extension cords having an electrical rating not less than the rating of the product.
- Check extension cord before use.
- DO NOT USE DAMAGED EXTENSION CORDS!
- Do not pull on cord to disconnect from receptacle, always disconnect by pulling on plug.
- Keep cord away from heat and sharp edges.
- Always disconnect the extension cord from the receptacle before disconnecting the product from the extension cord.

## WARNING

To reduce the risk of electrocution, keep all connections dry and off the ground. Do not touch the plug with wet hands.

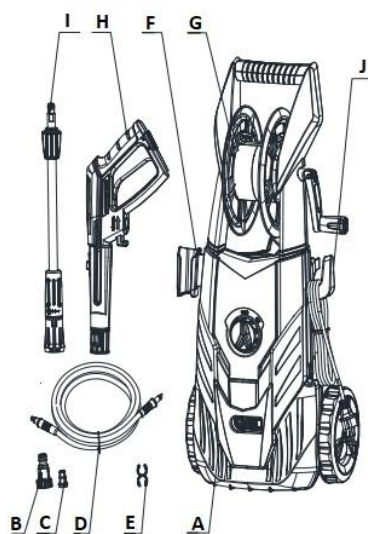
- Do not use the appliance if a supply cord or important parts of the appliance are damaged, e.g. safety devices, high pressure hoses, trigger gun.
- If an extension cord is used, the plug and socket must be of watertight construction.
- Inadequate extension cords can be dangerous.
- Remove the plug from the socket-outlet during cleaning or maintenance and when replacing parts or converting the machine to another function.

## Instructions for correct use of the pressure cleaner

- This pressure cleaner is intended for use with cold water only! Do not use hot water!
- Operate the pressure cleaner at no more than the fluid pressure rated for the pressure cleaner. Never run the pressure cleaner without a water supply. Running the unit without a water supply will cause irreparable damage to the unit.
- Make sure that the water you use for the pressure cleaner is not dirty, sandy, and does not hold any corrosive chemical products. Using a dirty water supply will compromise the long life of the pressure cleaner.
- CAUTION - The pressure cleaner can be used for a variety of applications including washing cars, boats, patios, decks, garages etc. where high pressure is necessary to remove dirt and debris. High-pressure water flow can damage the work surface if not used properly! See the section titled "Operating Instructions" for more details. Always test the spray in an open area first.
- NEVER move the unit by pulling on the high-pressure hose. Use the handle provided on the top of the unit.
- Always hold the high-pressure gun and wand with two hands. Keep one hand on the gun/trigger, while supporting the wand with the other hand.
- When dispensing detergent, the pressure cleaner applies detergent to the cleaning area at low pressure only. Once the detergent has been applied, spray the detergent off of the work area by using the adjustable nozzle.

## Assembly instructions

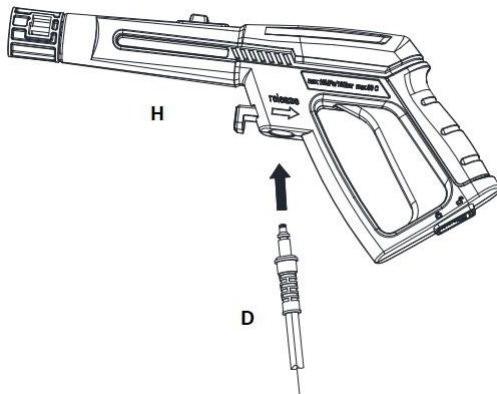
After opening the carton, please remove all parts and check them against the following list of components that are included:



- A – High pressure cleaner main body
- B – Quick connector
- C – Filter
- D – High pressure hose
- E – Pressure hose clip
- F – Gun holder
- G – Hose reel
- H – Gun
- I – Adjustable nozzle
- J – Power cord hook
- K – Cleaning pin

Due to transportation and packaging some of accessories may be supplied disassembled. Follow the assembly instructions please.

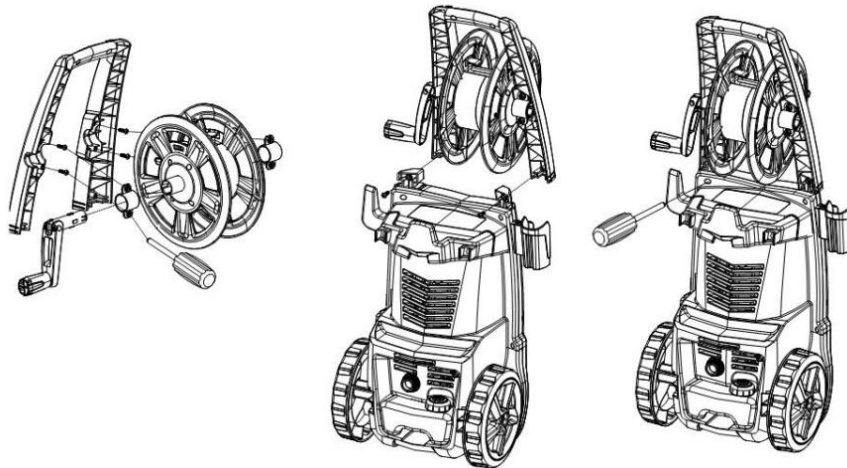
### Step 1



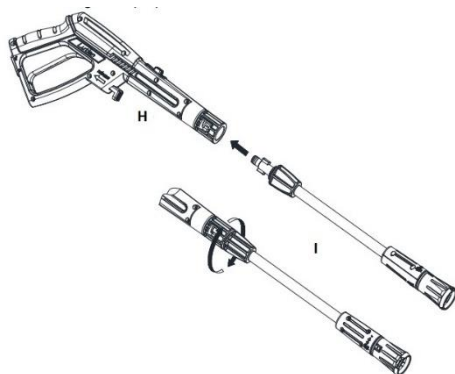
Attach the high-pressure hose (D) to the gun (H). Insert and quick-connect it tight to avoid leakage. When the pieces are joined properly, you cannot separate the two components by pulling straight out from the gun (H). Push the hose lock button, then you can pull out high-pressure hose.

### Step 2

Screw the washer handle tight to the main body as below fig. The screws will be packed together with the main body, check and find it when unpacked.

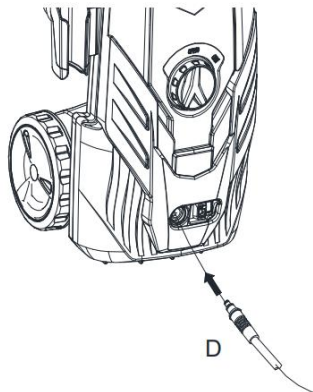


### Step 3



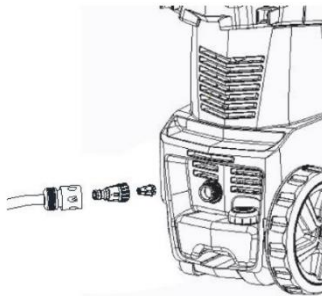
Insert the adjustable spray nozzle (I) into the gun (H). Push and turn the adjustable nozzle clockwise onto the gun (H) until hand tight to lock it in place. When the pieces are joined properly, you cannot separate the two components by pulling straight out on the adjustable nozzle. All attachments must be inserted into the gun for proper use.

## Step 4



Attach the high-pressure hose (D) to the pressure cleaner water outlet. Insert and quick-connect it tight to avoid leakage. When the pieces are joined properly, you cannot separate the two components by pulling straight out from the water outlet. Push the “Button” according to the direction of arrow, then you can pull out the high pressure hose.

## Step 5



Attach the hose connector to pressure washer. Before attaching the connector to the male fitting, remove the plastic cap, which is inserted onto the male fitting on the pressure washer before shipping. This plastic cap can be discarded once removed. After both components have been installed, attach the garden hose with connector screw on the pressure washer. Connect the garden hose to the waterspout.

## Operating instructions

### Starting Up

After connecting the pressure cleaner to your cold water supply, proceed as follows:

- Make sure that the on/off switch is in the off position.
- Connect the garden hose to the inlet fitting.
- Attach the hose to the gun as per assembly instruction step #1.
- Insert the adjustable spray nozzle into the gun as per assembly step #3.
- Connect the high-pressure hose to the high-pressure outlet fitting as per assembly step #4.
- Connect the garden hose to the high-pressure washer inlet fitting as per assembly step#5.
- Open the water supply valve completely.
- Before turning the unit on, press the gun trigger to bleed all the remaining air out of the pump and hose.
- Start the pressure cleaner by turning the on/off switch to the on position and squeeze the trigger.

### REMINDER:

- Only when the trigger is squeezed, motor can run continuously.
- Unit will start spraying when trigger is squeezed.
- When turning the unit off after use, high pressure still exists inside the hose and unit. Point the gun in a safe direction and discharge the excess pressure.
- NEVER direct the high-pressure water stream at people or animals!

### Automatic On/Off

The pressure cleaner is equipped with an automatic on/off switch. The pressure cleaner will only run when the power switch is in the ON position and the trigger on the gun is squeezed. When you release the trigger to stop spraying water through the gun, the motor on the pressure cleaner will automatically

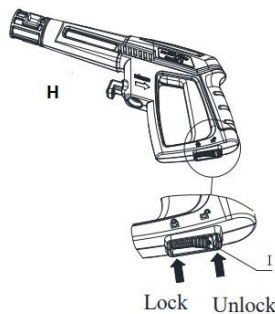


shut off. Simply squeeze the trigger again to resume using the cleaner. To stop using the pressure cleaner, release the trigger and switch the unit to the OFF position. The unit should be turned completely OFF while not in use or while unattended.

### Bleeding the Gun

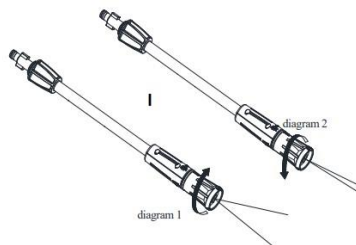
It is very important to bleed the gun before using the pressure cleaner. Refer to the “Assembly Instructions” to assemble the pressure cleaner. To bleed the gun, simply connect the garden hose to the pressure cleaner and squeeze the trigger BEFORE turning the electrical supply on. This allows any air trapped inside the pressure cleaner and gun to be removed before using the unit. Continue holding trigger for approximately one minute to allow any excess air out of the unit. Water will flow through the gun at low pressure during this procedure. For more bleeding tips, see the section titled “Operating instructions”.

### Gun safety lock



This pressure cleaner is equipped with a gun trigger safety lock. When not using the pressure cleaner, use the safety lock to keep from accidentally engaging the high pressure spray.

### Adjustable Spray Nozzle



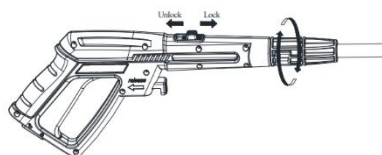
The adjustable nozzle will allow you to use any variety of spray patterns from a full fan spray (Diagram 1) to a direct stream spray (Diagram 2). When using the pressure washer to clean wood decks, siding, vehicles etc., always start using the fan spray and begin spraying from a minimum 100 cm away to avoid damaging the surface of the material you are cleaning. Always begin by spraying in a testing area free and clear of people and objects.

### Warning

High pressure jets can be dangerous if subject to misuse. The jet must not be directed at persons, live electrical equipment or the appliance itself.

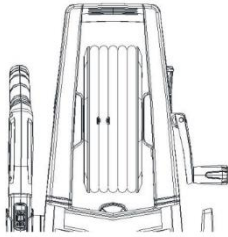
Do not direct the jet against yourself or others in order to clean clothes or foot-wear.

### Rotate the gun



The gun rotating will adjust your cleaning angle during a full fan spray pattern, to make every user find its most comfortable and efficient cleaning position. Push the button to “unlock” side, the rotating function will be opened. And push the button to “lock” side if you don’t need this function.

## Hose reel

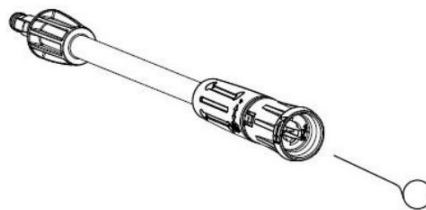


There will be a hose reel fixed on the handle, you can collect the hose around this hose reel and fix it tightly with a specified clip provided by manufacturer while no use for longer time.

## Unblock lance

When the nozzle is clogged, it will cause the pump to build pressure and may cause unit to surge, you can clean the nozzle inserting needle into the tip to rid of the deposits.

For the adjustable nozzle, you can lubricate the nozzle collar (high pressure to low pressure) by using non-water soluble grease regularly.



## Using detergents

The pressure cleaner will dispense detergent at low pressure. Use the adjustable spray nozzle to rinse clean.

Biodegradable detergents are specifically formulated to protect the environment and your pressure cleaner. These detergents will not clog the filter and will protect the internal parts of the pressure cleaner for a longer life.



The built-in detergent dispenser will allow you to apply many forms of liquid detergent onto the work surface. Detergent application happens at low-pressure only. Insert the adjustable nozzle onto the gun, and turn it to end of “”, so that the pressure washer is in low-pressure mode (see Figure A below). Remove the cap on the detergent reservoir and fill with liquid detergent only (see Figure B below). Do not put any water into the reservoir. The pressure washer will mix water and detergent automatically. When finished applying the detergent to the work surface, turn it to end of “” of the adjustable nozzle and spray off the detergent by using the high-pressure spray (see Figure A below). In high-pressure mode, the pressure washer will not dispense detergent.

FIGURE A

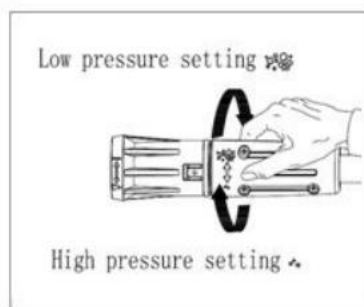
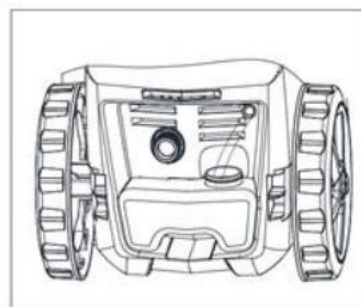


FIGURE B



## **Warning**

Never use products with bleach or chlorine or any other corrosive materials, including liquids containing solvents (i.e. gas, oils, etc.), tri-sodium phosphate products, ammonia, or acid-based cleaners. These chemicals will harm the unit and cause damage to the surface being cleaned. Always read the label.

## **Clean-up and storage**

### **Shutting down the pressure cleaner**

When finished using the pressure cleaner, follow these steps to shut down the unit:

- Turn the pressure cleaner to the OFF position.
- Turn off the water supply.
- Before disconnecting high-pressure hose connection, point the gun in a safe direction and discharge the high-pressure water.
- Disconnect high-pressure hose from the pressure cleaner and gun.
- Disconnect garden hose from the pressure cleaner.
- Remove quick coupler fitting from garden hose and attach to the nipple portion of the fitting installed on the pressure cleaner for storage.
- Remove excess water from the pump by tipping the unit on both sides to drain any remaining water from inlet and outlet fittings.
- Remove Water Intake Filter and flush with water to remove dirt or debris. Return filter once cleaned.
- Drain detergent reservoir and flush with running water.
- Wipe away any remaining water on all parts and fittings.
- Engage the gun safety lock.
- Store the pressure cleaner, parts, and accessories in an area with a temperature above 0° C.

### **Winterizing and Long-Term Storage**

Follow all of the above shut-down procedures, adding the following steps:

- After disconnecting the water supply, and before disconnecting the high-pressure hose, turn the pressure cleaner on for 2-3 seconds, until any remaining water in the pump exits. **TURN UNIT OFF IMMEDIATELY. CONTINUED USE OF THE PRESSURE CLEANER WITHOUT WATER SUPPLY ATTACHED WILL CAUSE SEVERE DAMAGE TO THE UNIT!**
- Always store the pressure cleaner, parts, and accessories in an area with a temperature above 0° C. **WARNING: FAILURE TO COMPLY WITH THESE STORAGE INSTRUCTIONS WILL RESULT IN DAMAGE TO THE PUMP ASSEMBLY.**

## **Maintenance**

- This pressure cleaner is supplied with a closed lubrication system, so no addition of oil is needed.
- Check all hoses and accessories for damage prior to use.
- Check the inlet filter periodically for deposits. Clean this filter regularly for maximum performance.

### **Troubleshooting tips**

<b>Status</b>	<b>Probably cause</b>	<b>Solution</b>
The switch is in the “I” position and the machine will not start	Electrical socket is faulty	Check plug, socket, fuses
	Voltage is inadequate	Check whether the voltage is adequate
	Power cord is not plugged in	Plug in power cord
The pump does not reach adequate pressure or fluctuates	Water inlet filter is clogged	Remove and clean filter
	Pump is drawing air	Tighten connections/bleed system
	Suction valves are clogged/worn	Clean or replace valves
	Diameter of garden hose too small	Replace with ¾ inch garden hose
	Water supply is restricted	Check hose for kinks or leaks
	Insufficient water supply	Fully open water source
The pressure cleaner has not or will not maintain pressure	Excessive air in waterline and pump	Turn unit and water supply off. Bleed system, hold trigger down.
The pressure cleaner makes excessive noise	Intake is blocked	Check the intake valves
	Valves are worn, dirty or clogged	Check, clean or replace valves
	Filter is dirty	Check, clean or replace filter
The motor stops running while in use	Net voltage lower than suggested	Check whether the voltage is adequate

### **Cleaning tips**

#### **Wood and vinyl decks**

Rinse deck and surrounding area with fresh water. If using detergent, fill the detergent reservoir and apply to the area being cleaned at low pressure. For optimal results, reduce your work area to smaller sections and clean each section one at a time. Allow the detergent to rest on the surface for a few minutes and then rinse at high pressure. Do not let the cleanser dry. Always clean from left to right and top to bottom for best results. Rinse at high pressure using the fan spray keeping the tip of the spray nozzle at least 15-20 cm from the cleaning surface. Maintain a further distance from the cleaning area when using a direct spray.

Caution: For softer woods, increase the distance from the cleaning area.

#### **Cement patios, stone and brick**

Rinse cleaning and surrounding area with fresh water. If using detergent, fill the detergent reservoir and apply to the area being cleaned at low pressure. Rinse at high pressure using the fan spray in a sweeping motion keeping the tip of the spray nozzle at least 8-15 cm from the cleaning surface.

Maintain a further distance from the cleaning area when using a direct spray.

#### **Cars, boats and motorcycles**

Rinse cleaning and surrounding area with fresh water. If using detergent, fill the detergent reservoir and apply to the area being cleaned at low pressure. To achieve the best results, clean one side at a time. Allow the detergent to rest on the surface for a few minutes, but do not let the detergent dry. Rinse at high pressure using the fan spray in a sweeping motion keeping the tip of the spray nozzle at least 20 cm from the cleaning surface. Maintain a further distance from the cleaning area when using a direct spray. Wipe surface dry for a polished finish.

#### **Barbecue grills, power equipment and garden tools**

Rinse cleaning and surrounding area with fresh water. If using detergent, fill the detergent reservoir and apply to the area being cleaned at low pressure. Allow the detergent to rest on the surface for a few minutes, but do not let the detergent dry. Rinse at high pressure using the fan spray keeping the tip of

the spray nozzle at least 3-8 cm from the cleaning surface. Maintain a further distance from the cleaning area when using a direct spray.

### Meaning of symbols on labels



	Meets relevant EU requirements.
	Read the instructions before use.
	Noise emission
	Second class protection equipment. Double insulation.
	Electrical waste, see below.
	Use certified eye protection with a sufficient level of protection.
	Caution, warning, follow instructions.
	To reduce the risk of injection or injury, never direct a water stream towards people or pets or place any body part in the stream.
	Do not expose to rain or use in damp location.
	Do not hung by the handle

### **Waste disposal**

Dispose of the packaging in the appropriate waste container.



According to the European Directive (EU) 2012/19, electrical and electronic equipment may not be disposed of as mixed waste, but it is necessary to return them for ecological disposal to the return of electrical equipment at designated collection points

# EU Declaration of Conformity

Manufacturer Levior s.r.o. • Tovačovská 3488, CZ-750 02 Přerov declares that the subsequently marked devices, based on their concept and construction, as well as the designs listed on the market, meet the requirements of the European Union listed below. This declaration is issued under the sole responsibility of the manufacturer.

## Subjects of declaration-product identification:

**45271** (LT504-1800C) – High pressure cleaner

comply with the following harmonized standards, including their amending annexes, if any, by which conformity with the following harmonization provisions is declared:

### 2006/42/EC:

EN 60335-1:2012/A15:2021

EN 60335-2-79:2012

EN 62233:2008

### 2014/30/EU:

EN IEC 55014-1:2021

EN IEC 55014-2:2021

EN IEC 61000-3-2:2019/A1:2021

EN 61000-3-3:2013/A2:2021

The completion of technical documentation 2006/42/EC, 2014/30/EU and 2014/35/EU was performed by Ondřej Marek with his registered office at the manufacturer's address.

The technical documentation (2006/42/EC, 2014/30/EU, 2014/35/EU) is available at the manufacturer's address.

**Place and date of issue of the EU declaration of conformity:** Přerov, 1.10.2024

Person authorized to draw up the EU Declaration of conformity on behalf of the manufacturer  
(signature, name, function):

  
Tovačovská 3488/28, 750 02 Přerov  
IČO 61973939 DIČ CZ61973939  
tel.: 581 746 256-8, fax: 581 746 255



Ondřej Marek

Managing director Levior s.r.o.